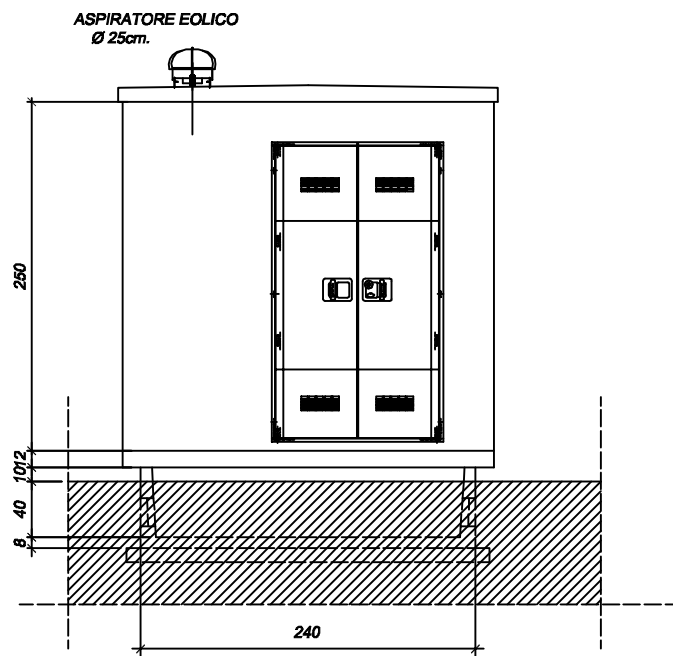
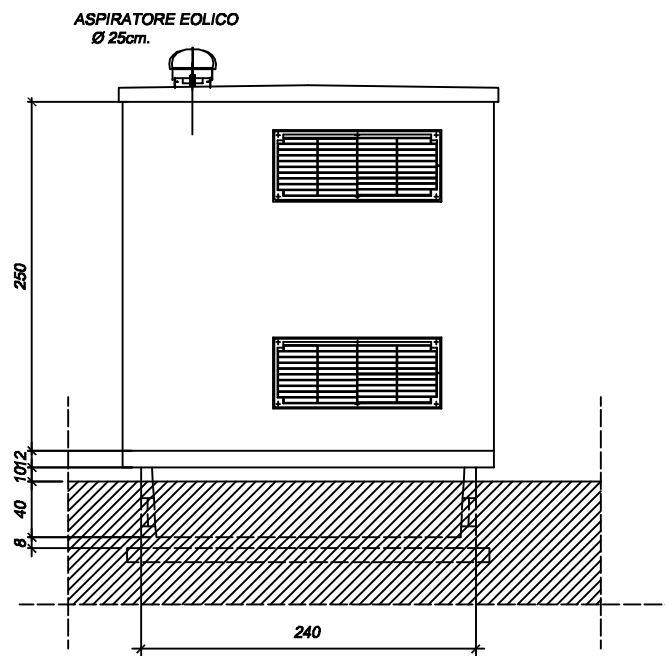


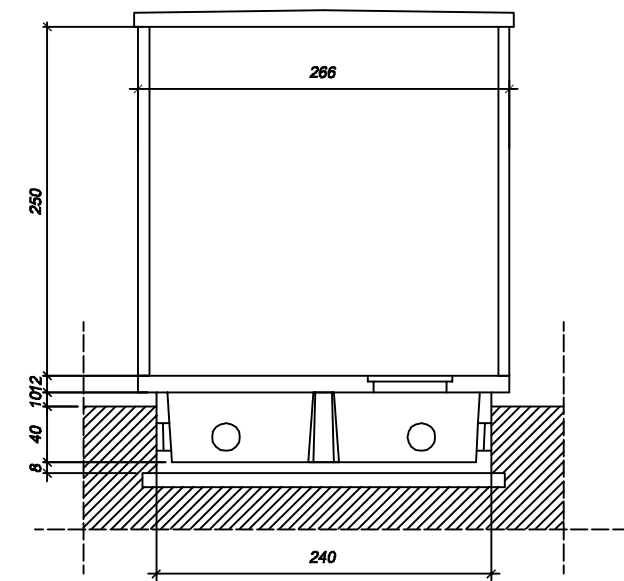
**SEZIONE LONGITUDINALE - Rapp. 1:50**



**PROSPETTO LATERALE (B) - Rapp. 1:50**



**PROSPETTO LATERALE (D) - Rapp. 1:50**



**SEZIONE TRASVERSALE - Rapp. 1:50**